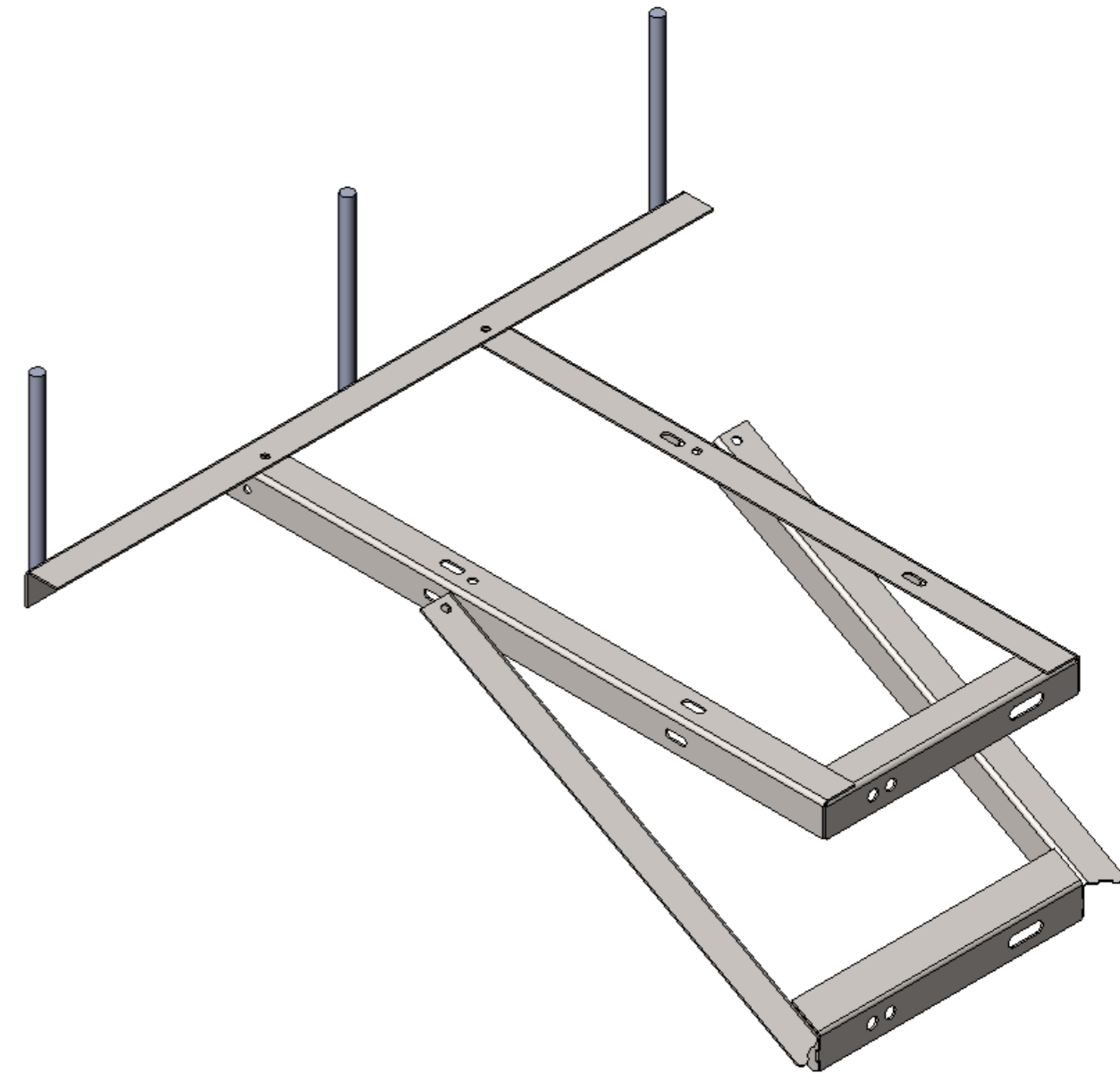
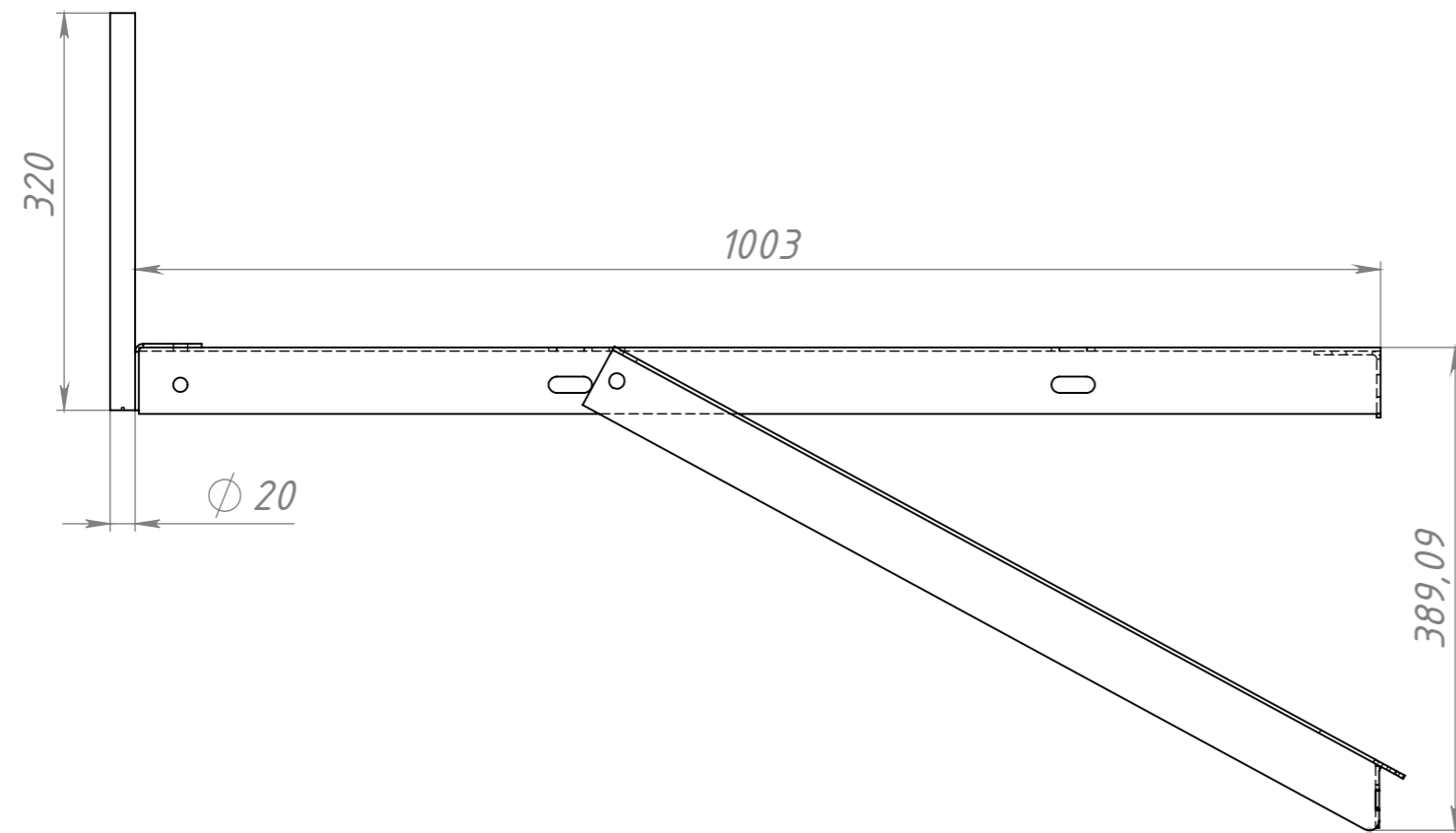
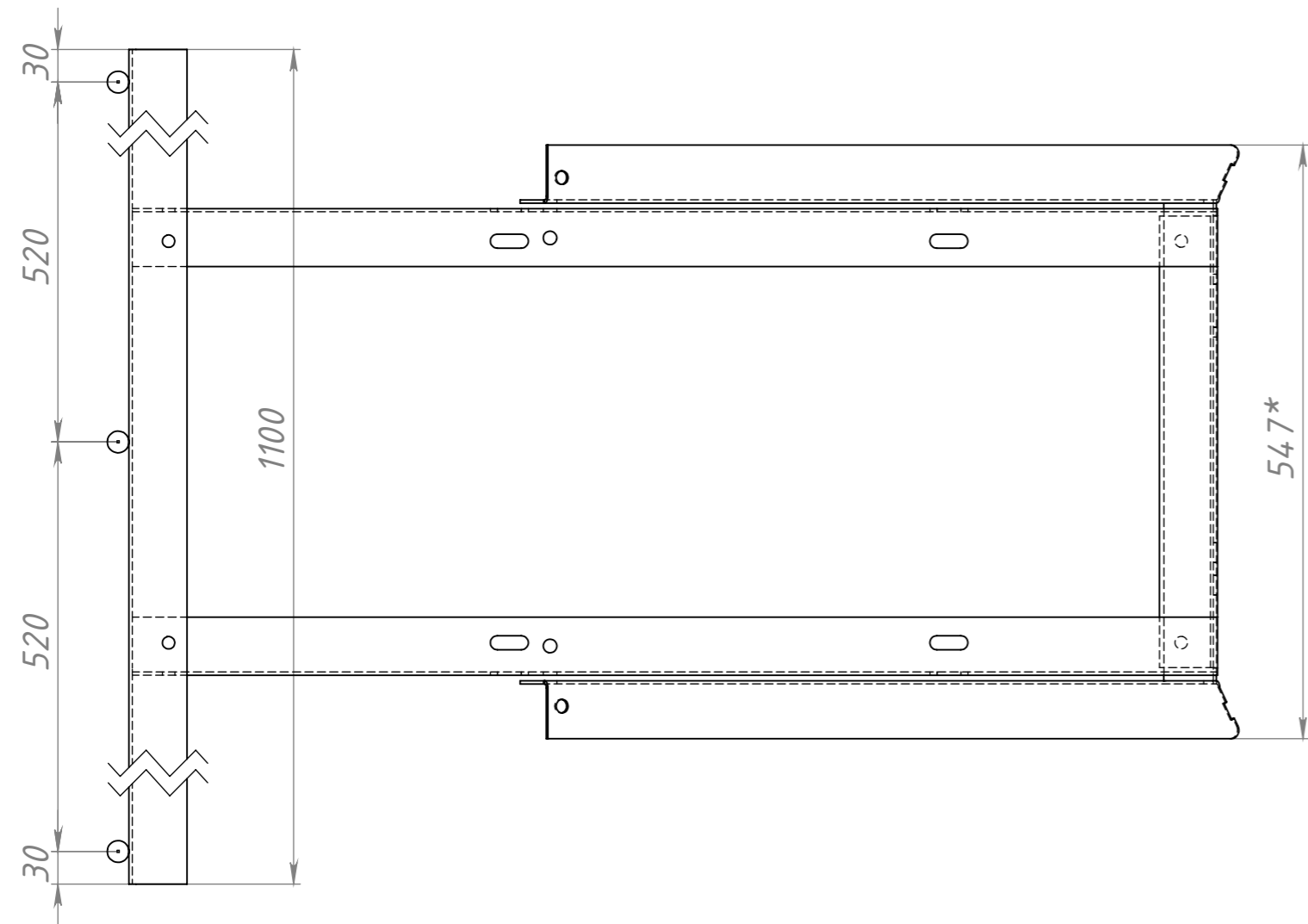


Инв. № подл.	Подп. и дата	Взам. инв. №	Инв. № дубл.	Подп. и дата
Справ. №				



Изм.	Лист	№ докум.	Подп.	Дата	Кронштейн РА-1-1 в сборе	Лит.	Масса	Масштаб
Разраб.							16.00	1:10
Пров.						Лист 1	Листов 2	
Т. контр.								
Н. контр.								
Утв.								